

Table réfrigérée Saladette réfrigérée 250 L, 2 portes

REPÈRE # _____

MODELE # _____

NOM # _____

SIS # _____

AIA # _____



728627 (SAL25L2C9)

Saladette, 2 portes et couvercle, avec 9 supports horizontaux à conteneurs et 1 planche à découper en plastique non-toxique (135x995mm), +2/+10°C

Description courte

Repère No.

Structure intérieure et extérieure, fond, portes, façade, base et dessus en inox AISI 304. Isolation haute densité en mousse de polyuréthane expansée, 45 mm d'épaisseur, avec injection de cyclopentane. Pieds réglables en hauteur. Couvercle supérieur pivotant. Compartiment inférieur réfrigéré avec 2 portes battantes pour bacs GN 1/1. Groupe frigorifique incorporé. Fonctionnement ventilé. Réfrigérant R134a. Évaporation automatique de l'eau de dégivrage. Bonde de vidange. Peut fonctionner à des températures ambiantes allant jusqu'à +32°C. Plage de température : +2°C à +10°C. Sans HFC ni HCFC. 9 supports horizontaux, 1 planche à découper en plastique pour usage alimentaire en dotation.

Caractéristiques principales

- Conçu pour fonctionner à des températures ambiantes allant jusqu'à +32 °C.
- Plage de température réglable de +2 °C à +10 °C pour répondre aux besoins de stockage de la viande, du poisson et des autres aliments.
- Glissières anti-bascule acceptant des bacs GN 1/1.
- Panneau de commande numérique.
- Circulation d'air forcé pour un refroidissement rapide et une distribution homogène de la température.
- Couvercle articulé, utile en cas de non-utilisation prolongée.
- Évaporation automatique de l'eau de dégivrage.

Construction

- Monté sur pieds réglables en hauteur.
- Compresseur intégré, adapté aux conditions de fonctionnement.
- Entièrement fabriqué en inox AISI 304 dans le respect des normes d'hygiène les plus strictes.
- Angles internes arrondis pour faciliter le nettoyage.
- Accès à tous les composants par l'avant.
- Développé et fabriqué conformément à la certification usine ISO 9001 et ISO 14001.

TIT_Sustainability

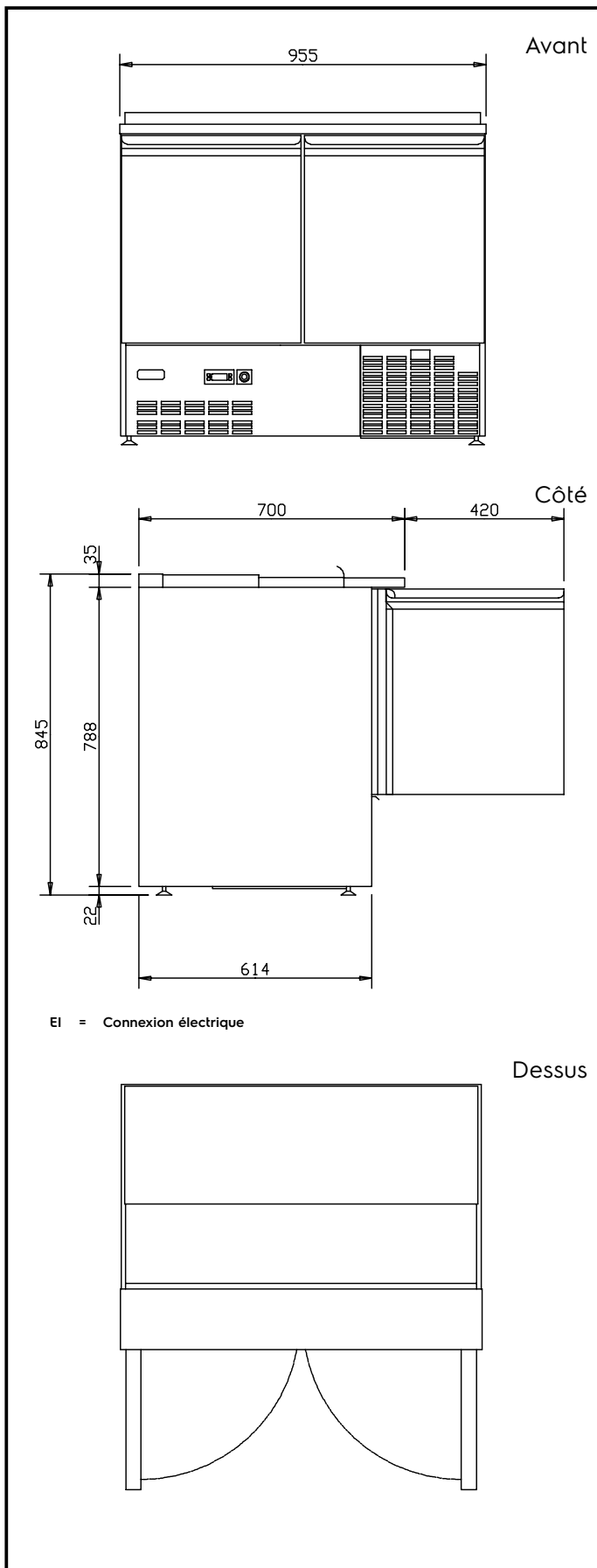


- Sans CFC ni HCFC (type de frigorigène écologique : R134a, - mousse injectée par gaz cyclopentane).

Accessoires en option

- Kit HACCP intégré (connexion PNC 880252 Carel) pour armoires Ecostore (sauf TOUCH) et armoires/tables NON "FWC"
- Kit 4 roues pour saladette 250 PNC 880267 l.
- Grille plastifiée GN1/1 PNC 881435

APPROBATION: _____



Électrique

Voltage :	
728627 (SAL25L2C9)	220-240 V/1 ph/50 Hz
Puissance de raccordement	0.29 kW

Informations générales

Ferrage porte :	1 gauche+1 droite
Largeur extérieure	955 mm
Profondeur extérieure	700 mm
Hauteur extérieure	845 mm
Poids net :	82 kg
Profondeur porte ouverte :	1120 mm
Ajustement hauteur (-/+):	0/0 mm
Construction externe :	inox AISI 304
Construction interne :	inox AISI 304

Données de refroidissement

Puissance groupe compresseur :	1/5 hp
Puissance frigorifique à une température d'évaporation de :	-20 °C
Température de fonctionnement mini :	2 °C
Température de fonctionnement maxi :	10 °C

[NOT TRANSLATED]

Niveau sonore :	54 dBA
Type de fluide réfrigérant :	R134a
Puissance frigorifique :	253 W
Poids de fluide réfrigérant :	120 g